

ビニールパーティション VPH4 組立説明書

※材料の切り口は鋭利な為、ケガをしないよう手袋を着用してください。

※発送の都合上、開封時ビニールには折り目（しわ）が付いています。

※溝カバーは指定寸法にカットし発送します。

ビニールを取付けに必要な寸法とは異なるため、ご自身でのカットが必要となります。

フレーム接続方法

- ①取付けられるフレームの溝にTロックを挿入する。
- ②取付けるフレームをTロックに差込み、テーパボルトで固定する。
Tロックには、表裏があります。必ず向きを確認して下さい。(図1, 2)

エンドキャップ取付けについて

本製品に関してはフレーム同士を面位置で組立てるため
 エンドキャップ分が飛び出します。(図3)

1. 図4-1 から図4-8 を参照し枠を組立てる。

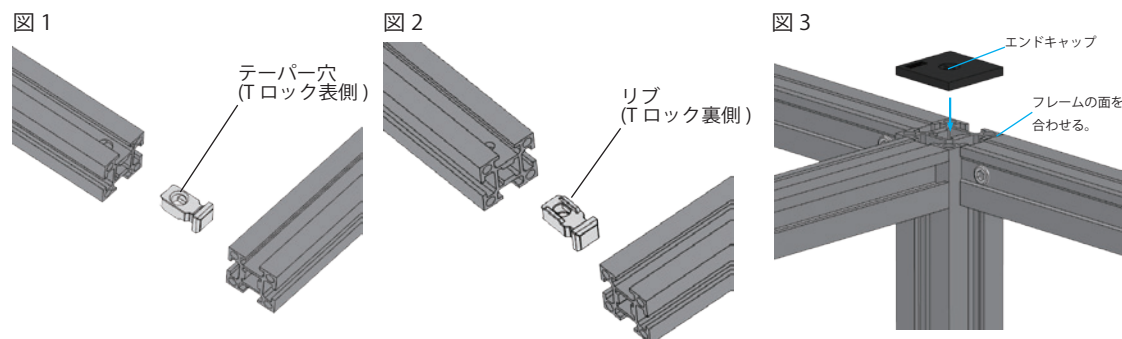
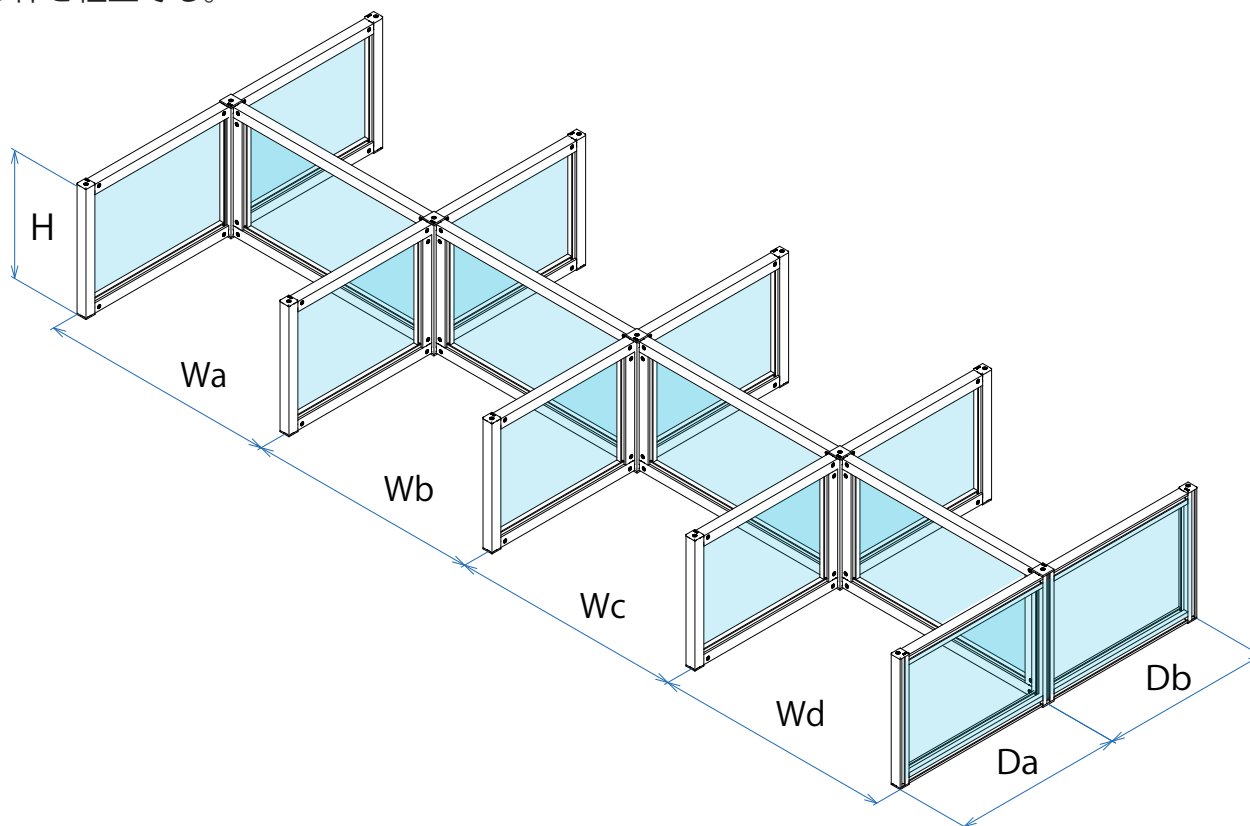


図4-1

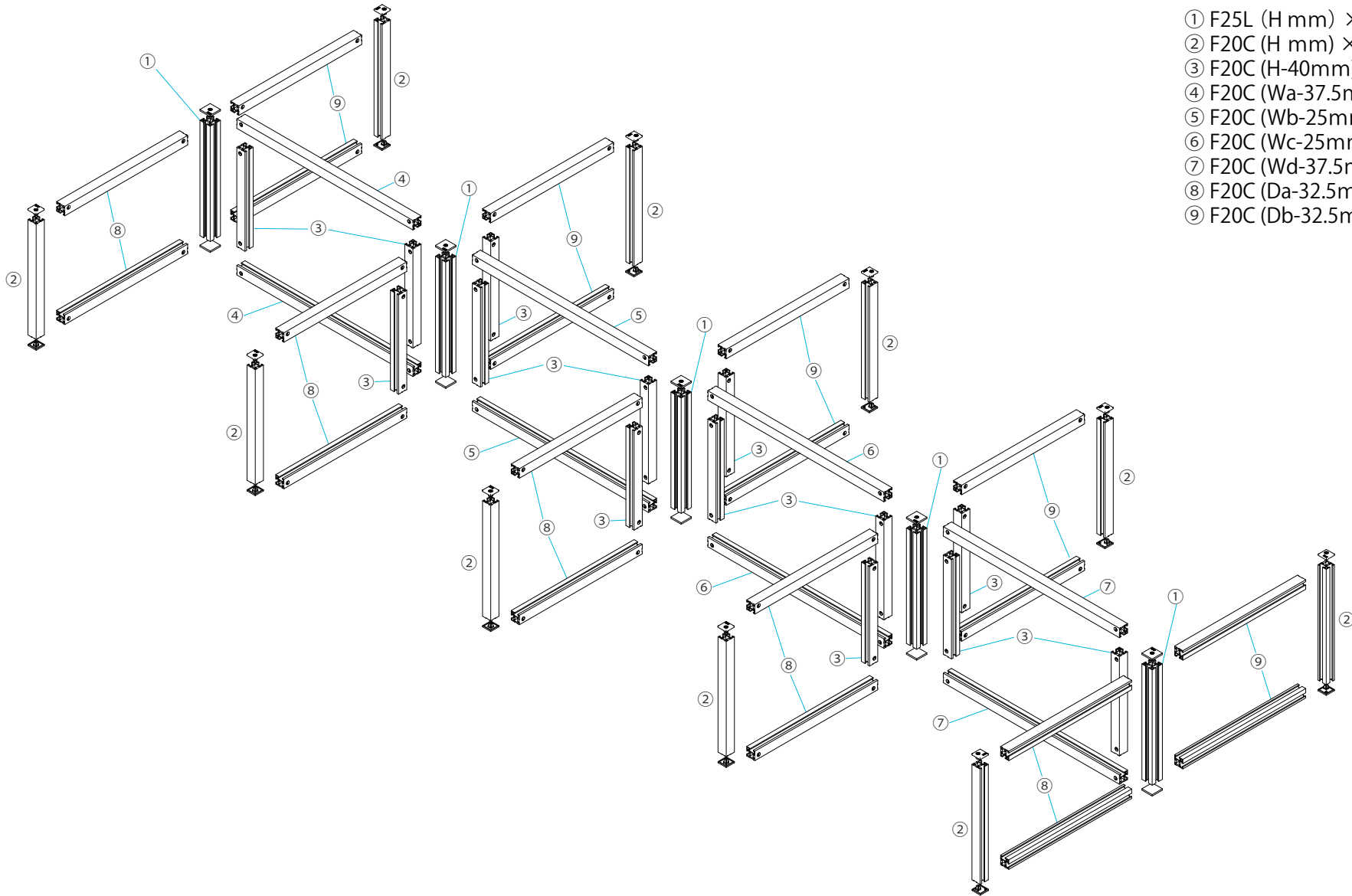
単位：mm



- ① F25L (H mm) × 5
- ② F20C (H mm) × 10
- ③ F20C (H-40mm) × 14
- ④ F20C (Wa-37.5mm) × 2
- ⑤ F20C (Wb-25mm) × 2
- ⑥ F20C (Wc-25mm) × 2
- ⑦ F20C (Wd-37.5mm) × 2
- ⑧ F20C (Da-32.5mm) × 10
- ⑨ F20C (Db-32.5mm) × 10

図 4-2

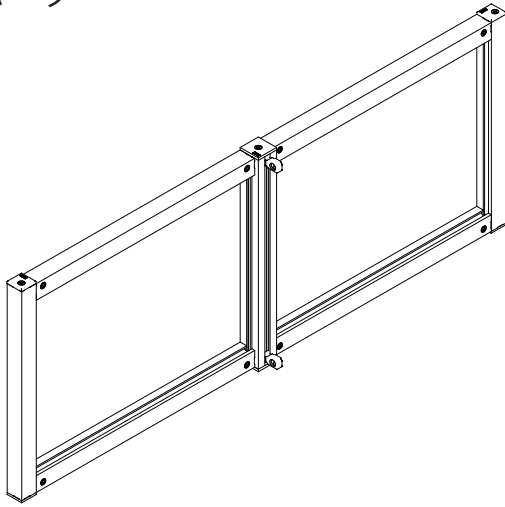
単位：mm



- ① F25L (H mm) × 5
- ② F20C (H mm) × 10
- ③ F20C (H-40mm) × 14
- ④ F20C (Wa-37.5mm) × 2
- ⑤ F20C (Wb-25mm) × 2
- ⑥ F20C (Wc-25mm) × 2
- ⑦ F20C (Wd-37.5mm) × 2
- ⑧ F20C (Da-32.5mm) × 10
- ⑨ F20C (Db-32.5mm) × 10

1-1. A パーツを2セット組立てる。(図 4-3 参照) ※1セットは反転して使う。(T ロックの向きに注意。)

A パーツ



A パーツ (反転)

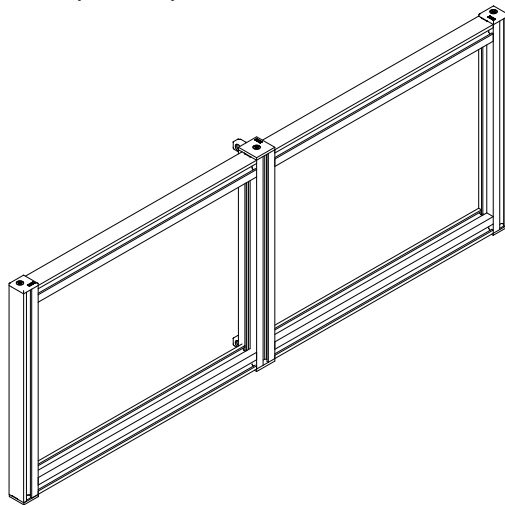
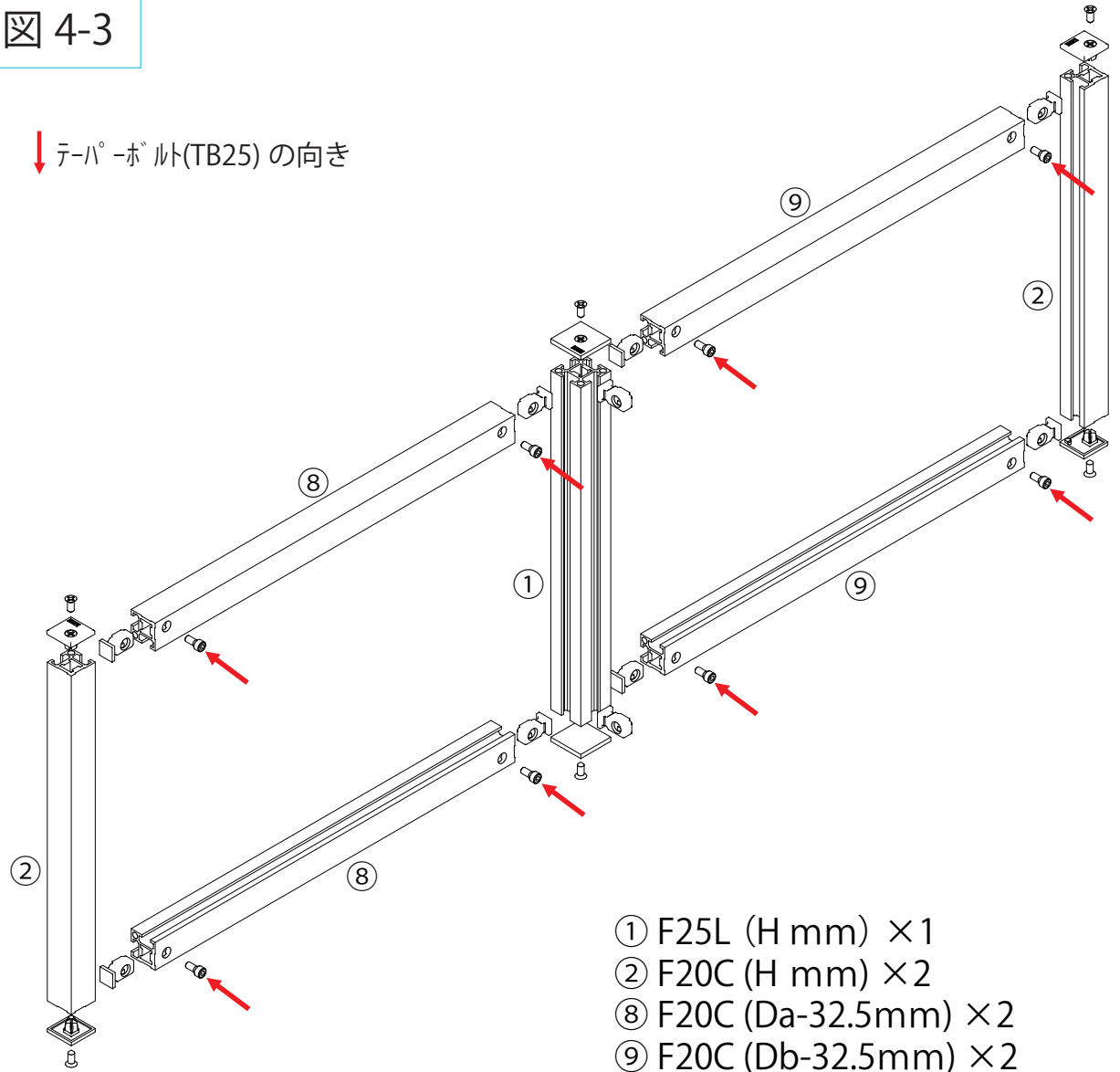


図 4-3

↓ テーパーボルト(TB25)の向き



- ① F25L (H mm) × 1
- ② F20C (H mm) × 2
- ⑧ F20C (Da-32.5mm) × 2
- ⑨ F20C (Db-32.5mm) × 2

1-2. B パーツを3セット組立てる。(図 4-4 参照)

B パーツ

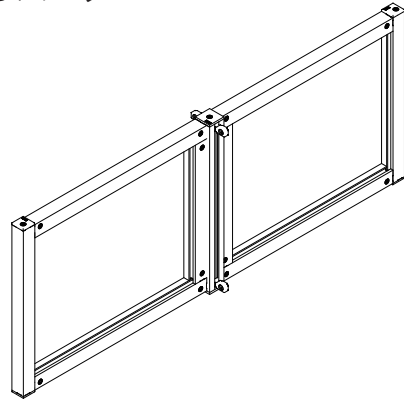
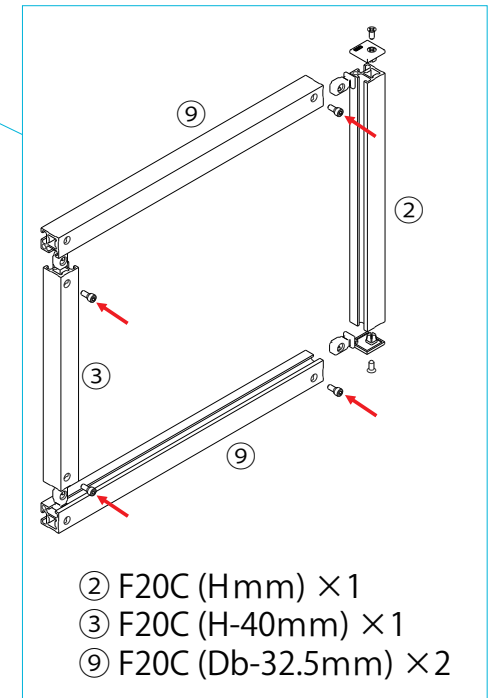
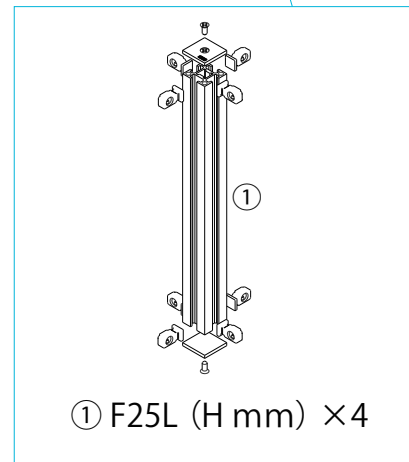
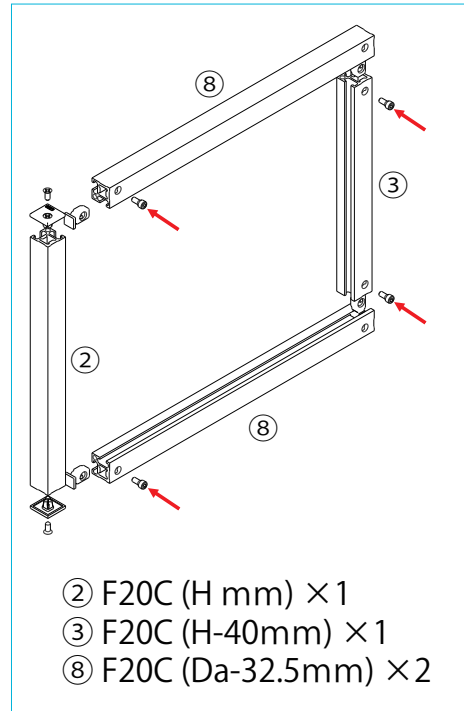
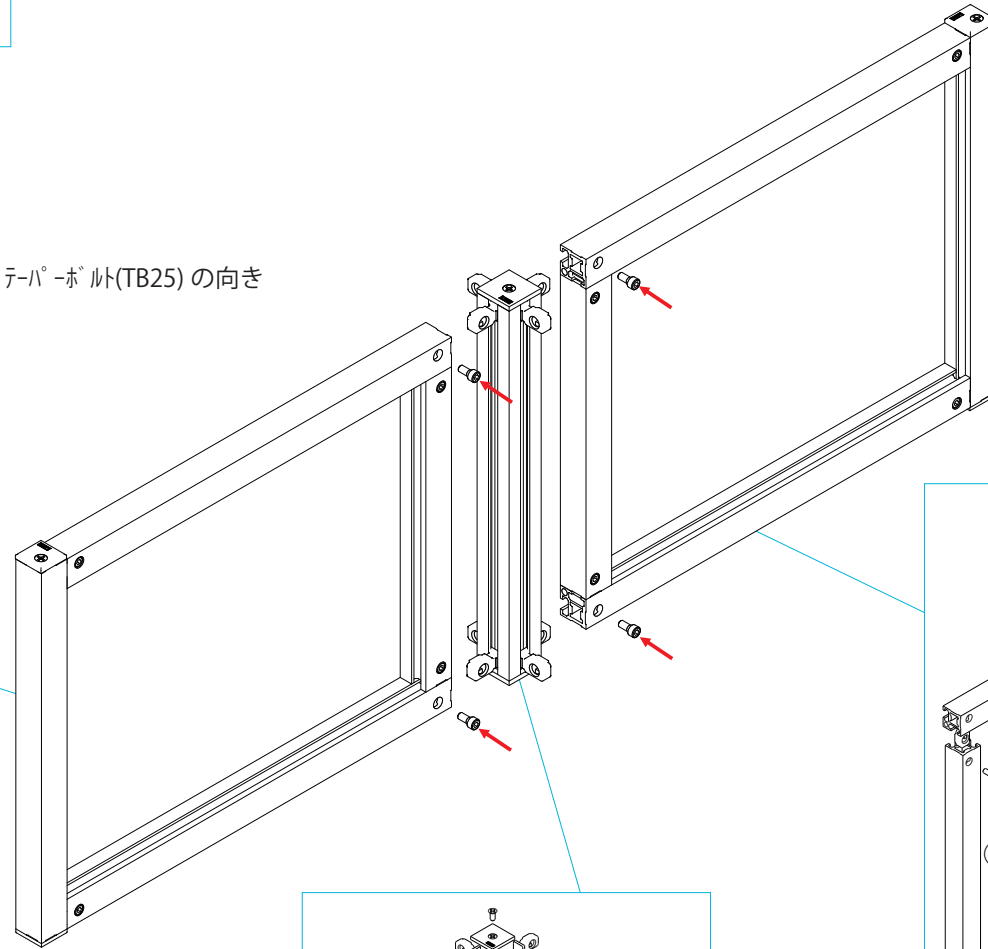
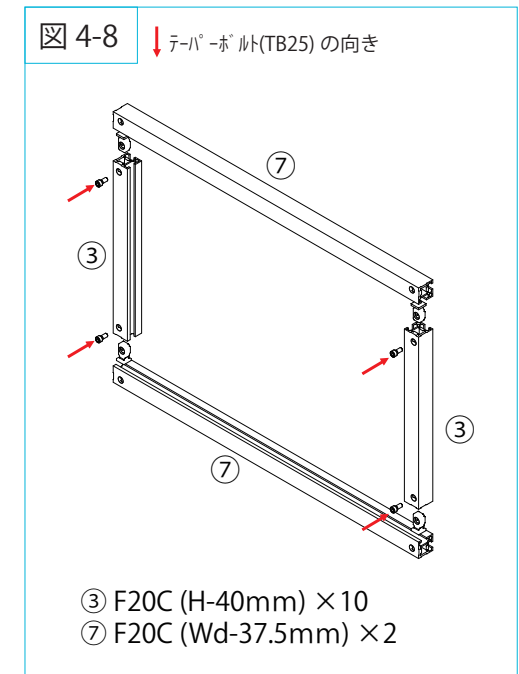
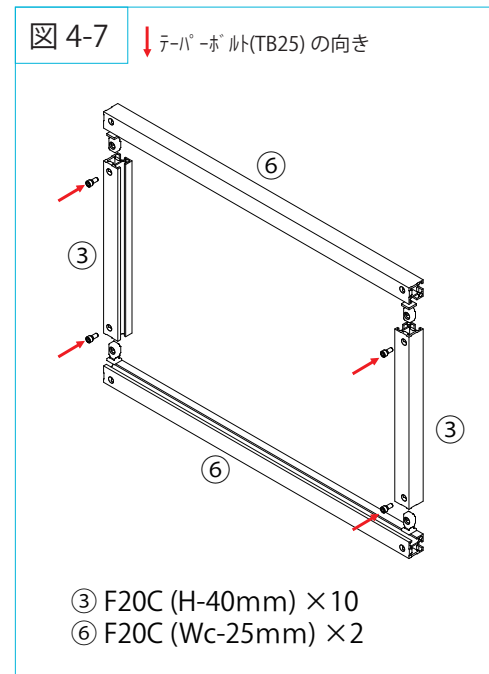
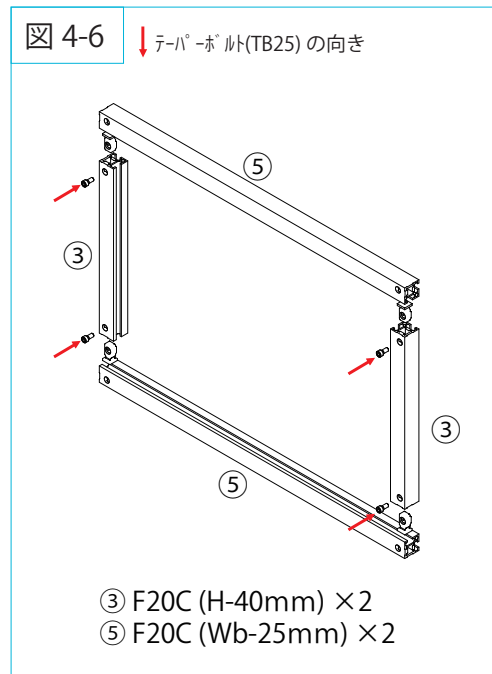
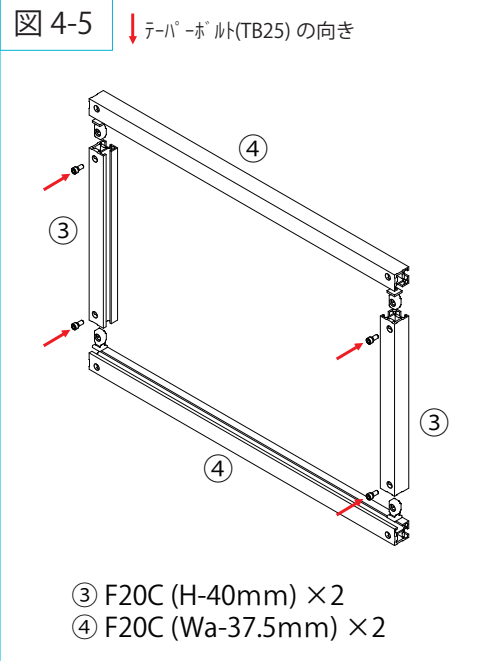
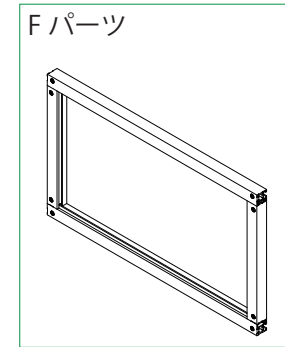
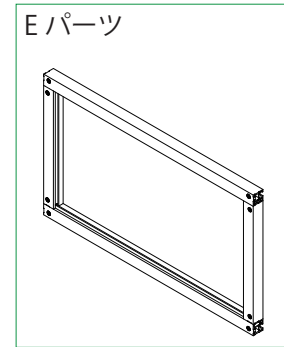
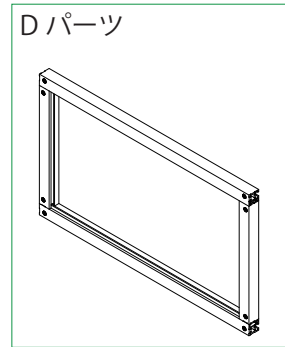
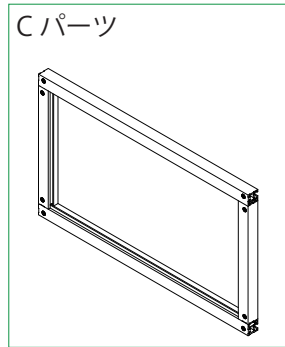


図 4-4

↓ テーパーボルト(TB25)の向き



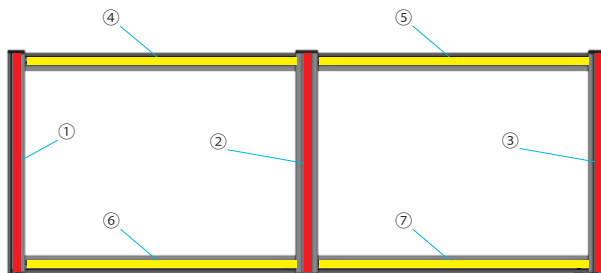
1-3. C パーツ、D パーツ、E パーツ、F パーツを組立てる。(C パーツ：図 4-5、D パーツ：図 4-6、E パーツ：図 4-7、F パーツ：図 4-8 参照)



2. A パーツに、ビニールと溝カバーを
赤 (①、②、③) 黄 (④、⑤、⑥、⑦) の順にはめ込む。(図 5-1)

図 5-1

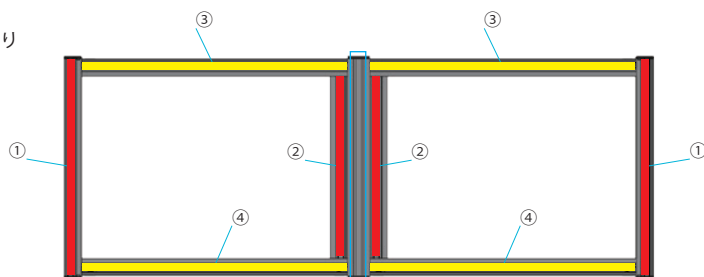
※ビニール 1 枚張り



2-1.B パーツに、ビニールと溝カバーを
赤 (①、②) 黄 (③、④) の順にはめ込む。(図 5-2)

図 5-2

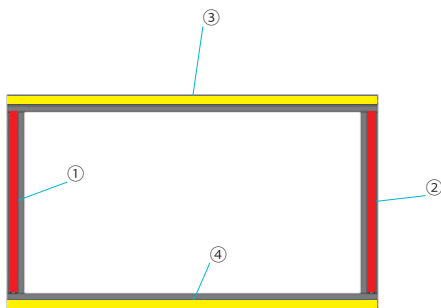
※ビニール 2 枚張り



C,D,E パーツを取付けるためビニールは張らない。

2-2.C、D、E、F パーツに、ビニールと溝カバーを
赤 (①、②) 黄 (③、④) の順にはめ込む。(図 5-3)

図 5-3



3. ビニールをはめ込む際は、枠からはみ出ている余白部分を
引っ張りながら溝カバーをはめ込んでいく。(図 6-1、6-2)

※枠の角、T 字部分を図 7-1、7-2 のようにビニールをカットすると仕上がりが良い。

図 6-1



図 6-2

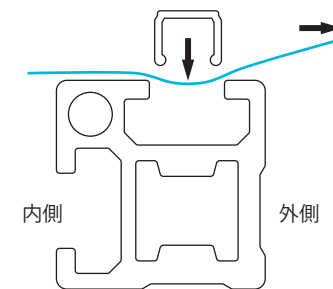


図 7-1

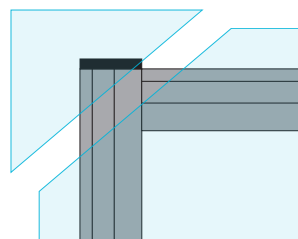
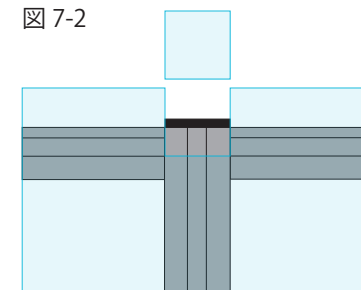
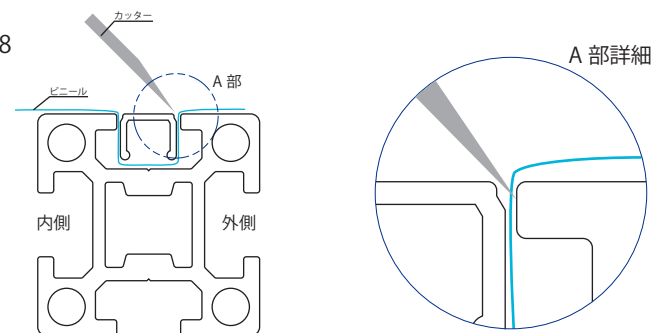


図 7-2



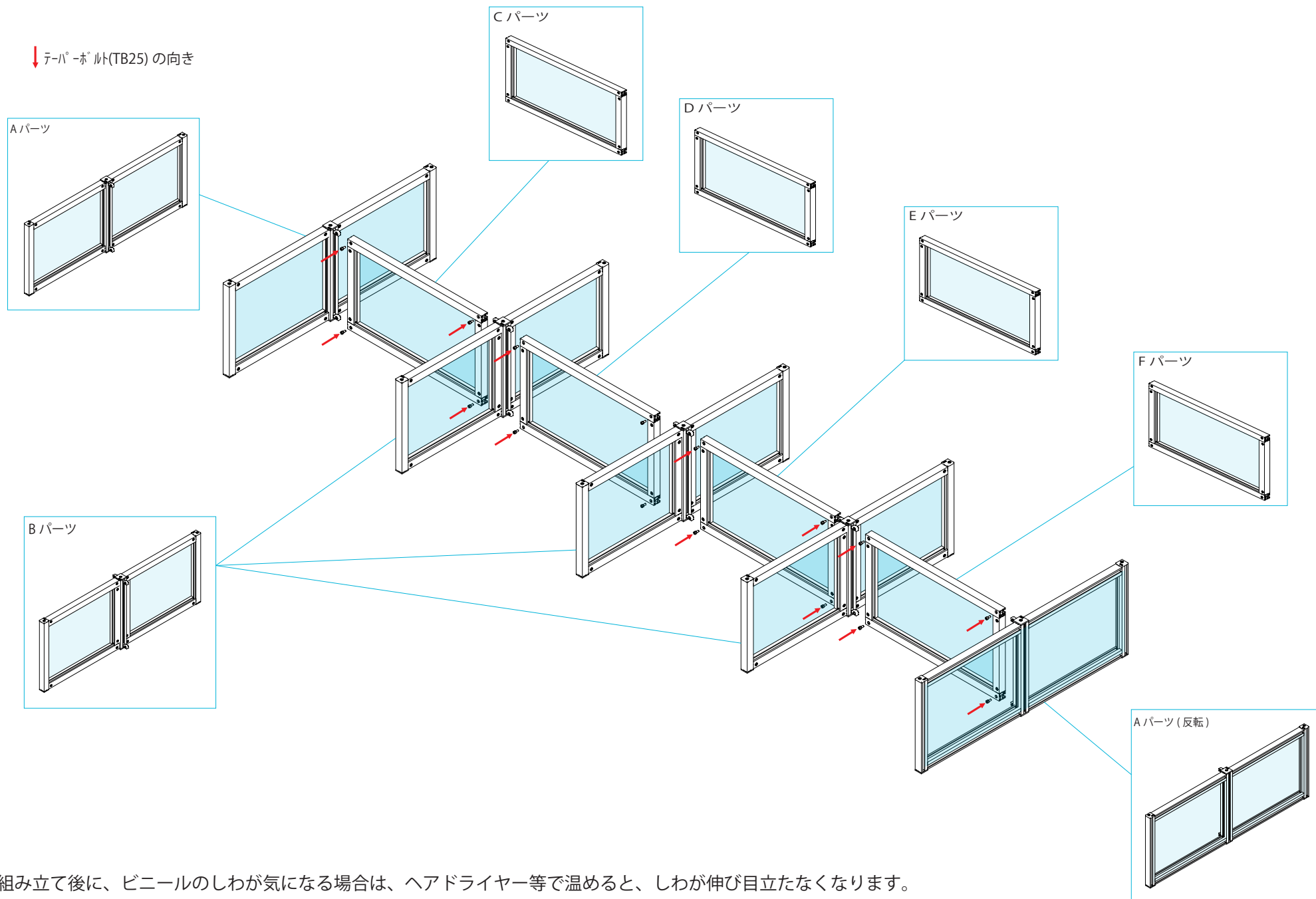
4. 全てはめ込んだら、余白部分を切り落とす。(図 8)

図 8



カッターを内側に倒し、刃先をフレームと溝カバーのすき間に入れて
ビニールを切り落とすと切断面が隠れ、仕上がりが良い。

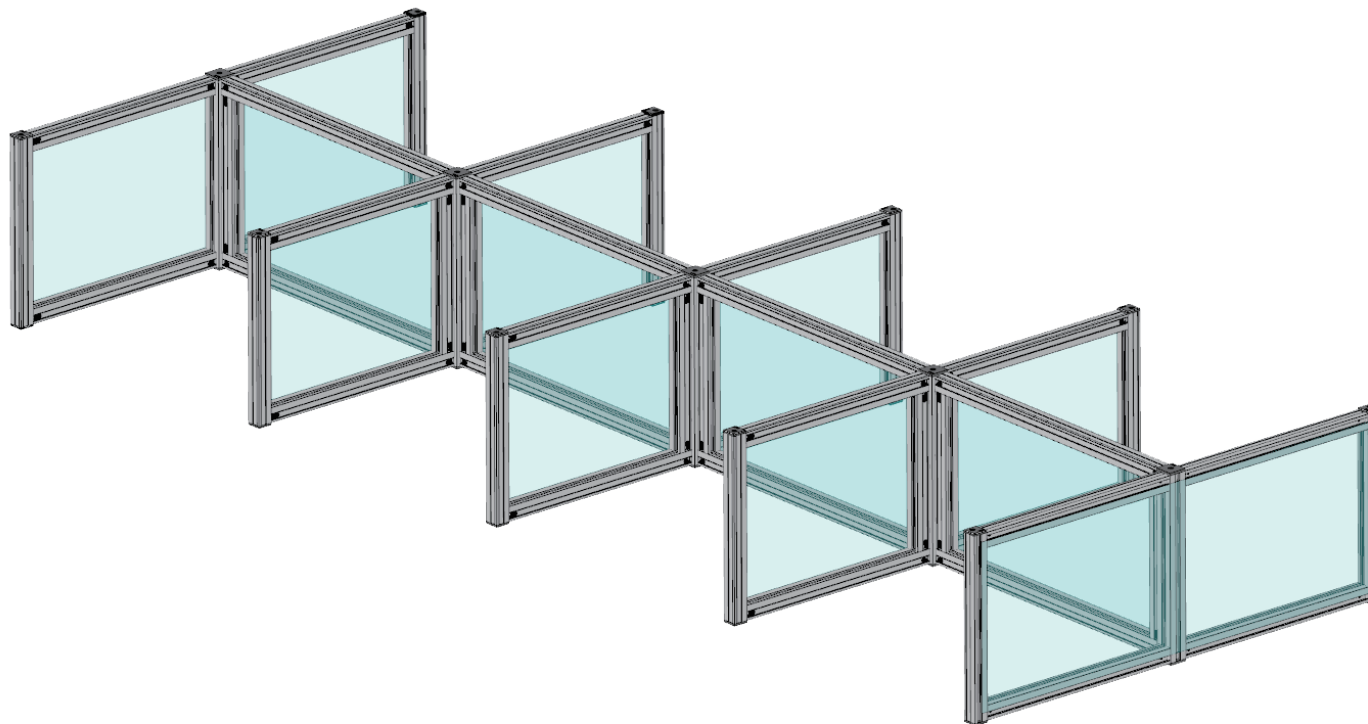
5. ビニールを貼った枠を組立てる。



※組み立て後に、ビニールのしわが気になる場合は、ヘアドライヤー等で温めると、しわが伸び目立たなくなります。
ただし、温風を当て過ぎると、破れる恐れがありますのでご注意ください。

6. 組み立て後、下面のエンドキャップにソフトクッションを貼り付ける。

完成図



<使用後のお手入れについて>

消毒：アルコール類（エタノール類）で消毒する場合は、きれいなタオルなどに適量をつけて、表面を拭いてください。

数分置いてから乾いたタオル等で乾拭きを行って下さい。

※アルコール類（エタノール類）、次亜塩素酸（漂白剤等）は、ビニールの白濁や、品質劣化に繋がりますので大量につけ過ぎないように、ご注意ください。

清掃：ビニールが汚れてしまった場合、中性洗剤をお湯などで薄めた液剤をタオルにつけて拭き取ってください。

シンナーなどは、変色・劣化の可能性が高いため、使用しないでください。

LECOFRAME

お問い合わせ

TEL : 052-739-2901

FAX : 052-739-2902

URL : <https://www.yukilabo.co.jp>

E-mail : leco@yukilabo.co.jp